

## 中华人民共和国安全生产行业标准

AQ 1029—2019  
代替 AQ 1029—2007

---

### 煤矿安全监控系统及检测仪器 使用管理规范

Application and management standard for coal mine safety monitoring  
system and detector

2019-08-12 发布

2020-02-01 实施

中华人民共和国应急管理部 发布



# 目 次

前言 .....	II
1 范围 .....	1
2 规范性引用文件 .....	1
3 术语和定义 .....	1
4 一般要求 .....	3
5 设计和安装 .....	4
6 甲烷传感器的设置 .....	4
7 其他传感器的设置 .....	10
8 使用与维护 .....	12
9 煤矿安全监控系统及联网信息处理 .....	14
10 管理制度与技术资料 .....	15
附录 A(规范性附录) 低浓度载体催化式甲烷传感器调校方法 .....	17

## 前 言

本标准的全部技术内容为强制性条款。

本标准按照 GB/T 1.1—2009 给出的规则起草。

本标准代替 AQ 1029—2007《煤矿安全监控系统及检测仪器使用管理规范》。与 AQ 1029—2007 相比主要技术变化如下：

- 增加了风向传感器、粉尘传感器、线缆、光学甲烷检测仪、甲烷断电仪的术语和定义(见 3.20、3.21、3.23、3.25、3.26)；
- 增加了支持多网、多系统融合,伪数据标注及异常数据分析,瓦斯涌出、火灾等的预测预警,瓦斯超限、断电等需立即撤人的紧急情况下,可自动与应急广播、通信、人员位置监测等系统应急联动的功能(见 4.6、4.9、4.10)；
- 增加了煤矿安全监控系统主干线缆应当分设两条(见 5.2)；
- 删除了有专用排瓦斯巷的采煤工作面甲烷传感器的设置(见 2007 年版的 6.3.3)；
- 增加了掘锚一体机、连续采煤机、梭车、锚杆钻车、钻机应设置机载式甲烷断电仪或便携式甲烷检测报警仪(见 6.3.4)；
- 删除了设在回风流中的机电硐室进风侧必须设置甲烷传感器(见 2007 年版的 6.6)；
- 增加了风向传感器的设置(见 7.4)；
- 增加了压风机应设置温度传感器(见 7.7.4)；
- 增加了煤矿粉尘传感器、设备开停传感器、风门开关传感器、风筒传感器、馈电传感器的设置(见 7.8、7.9、7.10、7.11、7.12)；
- 删除了 2007 年版的附录 A。

本标准的附录 A 为规范性附录。

请注意本文件的某些内容可能涉及专利,本文件的发布机构不承担识别这些专利的责任。

本标准由中华人民共和国应急管理部提出。

本标准由全国安全生产标准化技术委员会煤矿安全分技术委员会(SAC/TC 288/SC 1)归口。

本标准起草单位:中国矿业大学(北京)、江苏三恒科技股份有限公司、中国煤炭科工集团常州研究院有限公司、兖矿集团有限公司、山西煤炭运销集团信息工程有限公司。

本标准主要起草人:孙继平、张元刚、胡穗延、钱晓红、赵旭宏、刘毅、田子建、陶德保。

本标准于所代替标准的历次版本发布情况为:

- AQ 1029—2007。

# 煤矿安全监控系统及检测仪器 使用管理规范

## 1 范围

本标准规定了煤矿安全监控系统及检测仪器的装备、设计和安装、传感器设置、使用与维护、系统及联网信息处理、管理制度与技术资料等要求。

本标准适用于全国井工煤矿,包括生产、新建和改、扩建矿井。

## 2 规范性引用文件

下列文件对于本文件的应用是必不可少的。凡是注日期的引用文件,仅注日期的版本适用于本文件。凡是不注日期的引用文件,其最新版本(包括所有的修改单)适用于本文件。

AQ 6201 煤矿安全监控系统通用技术要求

MT/T 423 空气中甲烷校准气体技术条件

## 3 术语和定义

下列术语和定义适用于本文件。

### 3.1

#### **煤矿安全监控系统 coal mine safety monitoring system**

具有模拟量、开关量、累计量采集、传输、存储、处理、显示、打印、声光报警、控制等功能,用于监测甲烷浓度、一氧化碳浓度、风速、风压、温度、烟雾、馈电状态、风门状态、风筒状态、局部通风机开停、主要通风机开停等,并实现甲烷超限声光报警、断电和甲烷风电闭锁控制等,由主机、传输接口、分站、传感器、断电控制器、声光报警器、电源箱、避雷器等设备组成的系统。

### 3.2

#### **传感器 transducer**

将被测物理量转换为电信号输出的装置。

### 3.3

#### **甲烷传感器 methane transducer**

连续监测矿井环境气体中及抽放管道内甲烷浓度的装置,一般具有显示及声光报警功能。

### 3.4

#### **风速传感器 air velocity transducer**

连续监测矿井通风井巷中风速大小的装置。

### 3.5

#### **风压传感器 wind pressure transducer**

连续监测矿井通风机、风门、密闭巷道、通风巷道等地点通风压力的装置。

### 3.6

#### **一氧化碳传感器 carbon monoxide transducer**

连续监测矿井中一氧化碳浓度的装置。

3.7

**温度传感器 temperature transducer**

连续监测矿井环境温度高低的装置。

3.8

**烟雾传感器 smoke transducer**

连续监测矿井中带式输送机输送带等着火时产生的烟雾浓度的装置。

3.9

**设备开停传感器 on off status sensor for electromechanical equipment**

连续监测矿井中机电设备“开”或“停”工作状态的装置。

3.10

**风筒传感器 air pipe transducer**

连续监测局部通风机风筒“有风”或“无风”状态的装置。

3.11

**风门开关传感器 open/close sensor for air door**

连续监测矿井中风门“开”或“关”状态的装置。

3.12

**馈电传感器 feed transducer**

连续监测矿井中馈电开关或电磁起动器负荷侧有无电压的装置。

3.13

**执行器(含声光报警器及断电控制器) actuator**

将控制信号转换为被控物理量的装置。

3.14

**声光报警器 acousto-optic alarm**

能发出声光报警的装置。

3.15

**断电控制器 switching off controller**

控制馈电开关或电磁起动器等装置的装置。

3.16

**分站 substation**

煤矿安全监控系统中用于接收来自传感器的信号,并按预先约定的复用方式远距离传送给传输接口,同时,接收来自传输接口多路复用信号的装置。分站还具有线性校正、超限判别、逻辑运算等简单的数据处理、对传感器输入的信号和传输接口传输来的信号进行处理的能力,控制执行器工作。

3.17

**主机 host**

一般选用工控微型计算机或普通微型计算机、双机或多机备份。主机主要用来接收监测信号、校正、报警判别、数据统计、磁盘存储、显示、声光报警、人机对话、输出控制、控制打印输出、与管理网络连接等。

3.18

**馈电异常 abnormal feed**

被控设备的馈电状态与系统发出的断电命令或复电命令不一致。

3.19

**瓦斯矿井 gassy colliery**

只要有一个煤(岩)层发现瓦斯,该矿井即为瓦斯矿井。瓦斯矿井依照矿井瓦斯等级进行管理,分为

低瓦斯矿井、高瓦斯矿井和煤与瓦斯突出矿井。

### 3.20

**风向传感器 transducer of the direction of wind**

连续监测风向的装置。

### 3.21

**粉尘传感器 transducer of dust**

连续监测煤尘和矿尘的装置。

### 3.22

**便携式甲烷检测报警仪 portable methane detection alarming device**

具有甲烷浓度数字显示、超限报警的携带式仪器,包括具有无线传输功能的携带式甲烷检测报警仪。

### 3.23

**线缆 signal cable**

用于传输监控等信号的电缆或光缆。

### 3.24

**甲烷检测报警矿灯 digital methane detect and alarm head lamp**

具有甲烷浓度数字显示、超限报警功能的携带式照明灯具,包括具有无线传输功能的携带式照明灯具。

### 3.25

**光学甲烷检测仪 optical methane detector**

采用光学原理检测甲烷浓度的便携式仪器。

### 3.26

**甲烷断电仪 methane breaker**

井下甲烷浓度超限时,能自动切断被控设备电源的装置。

## 4 一般要求

4.1 矿井应装备煤矿安全监控系统。

4.2 煤矿安全监控系统应 24 h 连续运行。

4.3 煤矿安全监控系统及设备应符合 AQ 6201 的规定。传感器稳定性应不小于 15 d。采掘工作面气体类传感器防护等级不低于 IP65,其余不低于 IP54。突出矿井在采煤工作面进、回风巷,煤巷、半煤岩巷和有瓦斯涌出的岩巷掘进工作面回风流中,采区回风巷、总回风巷设置的甲烷传感器必须是全量程或者高低浓度甲烷传感器,宜采用激光原理甲烷传感器。

4.4 煤矿安全监控系统传感器的数据或状态应传输到地面主机。

4.5 煤矿应按矿用产品安全标志证书规定的型号、安全标志编号选择监控系统的传感器、断电控制器等关联设备。

4.6 煤矿安全监控系统应支持多网、多系统融合,实现井下有线和无线传输网络的有机融合。煤矿安全监控系统应与上一级管理部门联网。

4.7 矿长、矿技术负责人、爆破工、采掘区队长、通风区队长、工程技术人员、班长、流动电钳工、安全监测工下井时,应携带便携式甲烷检测报警仪或甲烷检测报警矿灯。瓦斯检查工下井时应携带便携式甲烷检测报警仪和光学甲烷检测仪。

4.8 煤矿采掘工、打眼工、在回风流工作的工人下井时宜携带甲烷检测报警矿灯。

4.9 煤矿安全监控系统应具有伪数据标注及异常数据分析,瓦斯涌出、火灾等的预测预警,多系统融合

条件下的综合数据分析,可与煤矿安全监控系统检查分析工具对接数据等大数据分析与应用功能。

4.10 煤矿安全监控系统应具有在瓦斯超限、断电等需立即撤人的紧急情况下,可自动与应急广播、通信、人员位置监测等系统应急联动的功能。

## 5 设计和安装

5.1 煤矿编制采区设计、采掘作业规程和安全技术措施时,应对安全监控设备的种类、数量和位置,信号线缆和电源电缆的敷设,断电区域等作出明确规定,并绘制布置图和断电控制图。煤矿安全监控系统设备布置图应以矿井通风系统图为底图,断电控制图应以矿井供电系统图为底图。

5.2 煤矿安全监控系统主干线缆应当分设两条,从不同的井筒或者一个井筒保持一定间距的不同位置进入井下。安全监控系统不得与图像监视系统共用同一芯光纤。系统应具有防雷电保护,入井线缆的入井口处和中心站电源输入端应具有防雷措施。

5.3 井下分站应设置在便于人员观察、调试、检验及支护良好、无滴水、无杂物的进风巷道或硐室中,安设时应垫支架,或吊挂在巷道中,使其距巷道底板不小于 300 mm。

5.4 隔爆兼本质安全型防爆电源设置在采区变电所,不得设置在下列区域:

- a) 断电范围内;
- b) 低瓦斯和高瓦斯矿井的采煤工作面和回风巷内;
- c) 煤与瓦斯突出煤层的采煤工作面、进风巷和回风巷;
- d) 掘进工作面内;
- e) 采用串联通风的被串采煤工作面、进风巷和回风巷;
- f) 采用串联通风的被串掘进巷道内。

5.5 安全监控设备的供电电源不得接在被控开关的负荷侧。

5.6 安装断电控制时,应根据断电范围要求,提供断电条件,并接通井下电源及控制线。断电控制器与被控开关之间应正确接线,具体方法由煤矿主要技术负责人审定。

5.7 与安全监控设备关联的电气设备、电源线和控制线在改线或拆除时,应与安全监控管理部门共同处理。检修与安全监控设备关联的电气设备,需要监控设备停止运行时,应经矿主要负责人或主要技术负责人同意,并制定安全措施后方可进行。

5.8 模拟量传感器应设置在能正确反映被测物理量的位置。开关量传感器应设置在能正确反映被测状态的位置。声光报警器应设置在经常有人工作便于观察的地点。

## 6 甲烷传感器的设置

### 6.1 通用要求

6.1.1 甲烷传感器应垂直悬挂,距顶板(顶梁、屋顶)不得大于 300 mm,距巷道侧壁(墙壁)不得小于 200 mm,并应安装维护方便,不影响行人和行车。

6.1.2 甲烷传感器的报警浓度、断电浓度、复电浓度和断电范围应符合表 1 的规定。

表 1 甲烷传感器的报警浓度、断电浓度、复电浓度和断电范围

甲烷传感器设置地点	甲烷传感器编号	报警浓度 %CH <sub>4</sub>	断电浓度 %CH <sub>4</sub>	复电浓度 %CH <sub>4</sub>	断电范围
采煤工作面回风隅角	T <sub>0</sub>	≥1.0	≥1.5	(1.0)	工作面及其回风巷内全部非本质安全型电气设备



表 1 甲烷传感器的报警浓度、断电浓度、复电浓度和断电范围 (续)

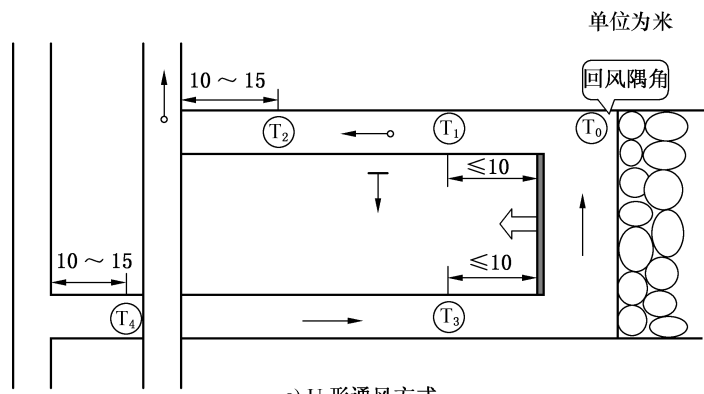
甲烷传感器设置地点	甲烷传感器编号	报警浓度 %CH <sub>4</sub>	断电浓度 %CH <sub>4</sub>	复电浓度 %CH <sub>4</sub>	断电范围
低瓦斯和高瓦斯矿井的采煤工作面	T <sub>1</sub>	≥1.0	≥1.5	(1.0)	工作面及其回风巷内全部非本质安全型电气设备
煤与瓦斯突出矿井的采煤工作面	T <sub>1</sub>	≥1.0	≥1.5	(1.0)	工作面及其进、回风巷内全部非本质安全型电气设备
采煤工作面回风巷	T <sub>2</sub>	≥1.0	≥1.0	(1.0)	工作面及其回风巷内全部非本质安全型电气设备
煤与瓦斯突出矿井采煤工作面进风巷	T <sub>3</sub> 、T <sub>4</sub>	≥0.5	≥0.5	(0.5)	工作面及其进、回风巷内全部非本质安全型电气设备
采用串联通风的被串采煤工作面进风巷	T <sub>4</sub>	≥0.5	≥0.5	(0.5)	被串采煤工作面及其进、回风巷内全部非本质安全型电气设备
采用两条以上巷道回风的采煤工作面第二条、第三条回风巷	T <sub>5</sub>	≥1.0	≥1.5	<1.0	工作面及其回风巷内全部非本质安全型电气设备
	T <sub>6</sub>	≥1.0	≥1.0	<1.0	
高瓦斯、煤与瓦斯突出矿井采煤工作面回风巷中部		≥1.0	≥1.0	<1.0	工作面及其回风巷内全部非本质安全型电气设备
采煤机		≥1.0	≥1.5	<1.0	采煤机及工作面刮板输送机电源
煤巷、半煤岩巷和有瓦斯涌出岩巷的掘进工作面	T <sub>1</sub>	≥1.0	≥1.5	<1.0	掘进巷道内全部非本质安全型电气设备
煤巷、半煤岩巷和有瓦斯涌出岩巷的掘进工作面回风流中	T <sub>2</sub>	≥1.0	≥1.0	<1.0	掘进巷道内全部非本质安全型电气设备
煤与瓦斯突出矿井的煤巷、半煤岩巷和有瓦斯涌出岩巷的掘进工作面的进风分风口处	T <sub>4</sub>	≥0.5	≥0.5	<0.5	掘进巷道内全部非本质安全型电气设备
采用串联通风的被串掘进工作面局部通风机前	T <sub>3</sub>	≥0.5	≥0.5	<0.5	被串掘进巷道内全部非本质安全型电气设备
		≥0.5	≥1.5	<0.5	包括局部通风机在内的被串掘进巷道内全部非本质安全型电气设备
高瓦斯矿井双巷掘进工作面混合回风流处	T <sub>3</sub>	≥1.0	≥1.0	<1.0	除全风压供风的进风巷外,双巷掘进巷道内全部非本质安全型电气设备
高瓦斯和煤与瓦斯突出矿井掘进巷道中部		≥1.0	≥1.0	<1.0	掘进巷道内全部非本质安全型电气设备
掘进机、连续采煤机、锚杆钻车、梭车		≥1.0	≥1.5	<1.0	掘进机、连续采煤机、锚杆钻车、梭车电源

表 1 甲烷传感器的报警浓度、断电浓度、复电浓度和断电范围 (续)

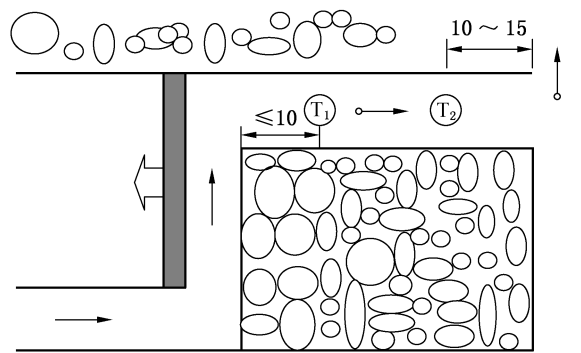
甲烷传感器设置地点	甲烷传感器编号	报警浓度 %CH <sub>4</sub>	断电浓度 %CH <sub>4</sub>	复电浓度 %CH <sub>4</sub>	断电范围
采区回风巷		≥1.0	≥1.0	<1.0	采区回风巷内全部非本质安全型电气设备
一翼回风巷及总回风巷		≥0.75	—	—	
使用架线电机车的主要运输巷道内装煤点处		≥0.5	≥0.5	<0.5	装煤点处上风流 100 m 内及其下风流的架空线电源和全部非本质安全型电气设备
高瓦斯矿井进风的主要运输巷道内使用架线电机车时,瓦斯涌出巷道的下风流处		≥0.5	≥0.5	<0.5	瓦斯涌出巷道上风流 100 m 内及其下风流的架空线电源和全部非本质安全型电气设备
矿用防爆型蓄电池电机车内		≥0.5	≥0.5	<0.5	机车电源
矿用防爆型柴油机车、无轨胶轮车		≥0.5	≥0.5	<0.5	车辆动力
兼作回风井的装有带式输送机的井筒		≥0.5	≥0.7	<0.7	井筒内全部非本质安全型电气设备
采区回风巷内临时施工的电气设备上风侧		≥1.0	≥1.0	<1.0	采区回风巷内全部非本质安全型电气设备
一翼回风巷及总回风巷道内临时施工的电气设备上风侧		≥0.75	≥1.0	<1.0	一翼回风巷及总回风巷道内全部非本质安全型电气设备
井下煤仓上方、地面选煤厂煤仓上方		≥1.5	≥1.5	<1.5	煤仓附近的各类运输设备及其他非本质安全型电气设备电源
封闭的地面选煤厂车间内		≥1.5	≥1.5	<1.5	选煤厂车间内全部非本质安全型电气设备
封闭的带式输送机地面走廊内,带式输送机滚筒上方		≥1.5	≥1.5	<1.5	带式输送机地面走廊内全部非本质安全型电气设备
地面瓦斯抽采泵房内		≥0.5	—	—	—
井下临时瓦斯抽采泵站下风侧栅栏外		≥0.5	≥1.0	<0.5	瓦斯抽采泵站电源

## 6.2 采煤工作面甲烷传感器的设置

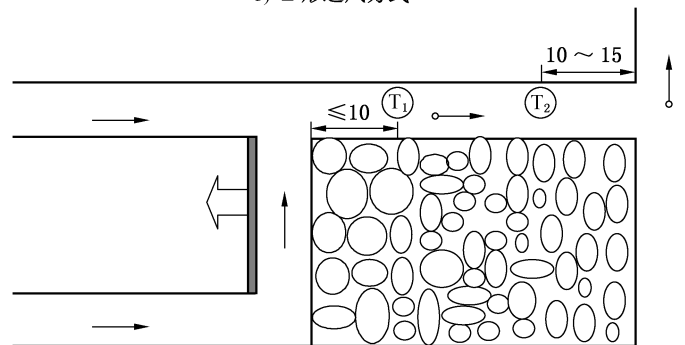
6.2.1 长壁采煤工作面甲烷传感器应按图 1 设置。U 形通风方式在回风隅角设置甲烷传感器 T<sub>0</sub> (距切顶线 ≤1 m), 工作面设置甲烷传感器 T<sub>1</sub>, 工作面回风巷设置甲烷传感器 T<sub>2</sub>; 煤与瓦斯突出矿井在进风巷设置甲烷传感器 T<sub>3</sub> 和 T<sub>4</sub>; 采用串联通风时, 被串工作面的进风巷设置甲烷传感器 T<sub>4</sub>, 如图 1 中分图 a) 所示。Z 形、Y 形、H 形和 W 形通风方式的采煤工作面甲烷传感器的设置参照上述规定执行, 如图 1 中分图 b) 至分图 e) 所示。



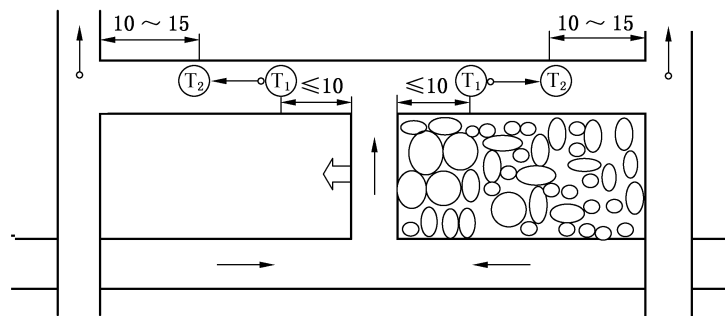
a) U形通风方式



b) Z形通风方式



c) Y形通风方式



d) H形通风方式

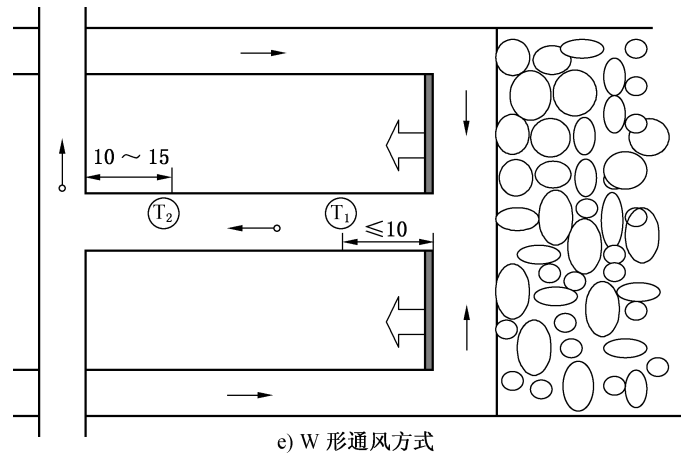


图 1 采煤工作面甲烷传感器的设置

6.2.2 采用两条巷道回风的采煤工作面甲烷传感器应按图 2 设置。甲烷传感器  $T_0$ 、 $T_1$  和  $T_2$  的设置同图 1 中分图 a)；在第二条回风巷设置甲烷传感器  $T_5$ 、 $T_6$ 。采用三条巷道回风的采煤工作面，第三条回风巷甲烷传感器的设置与第二条回风巷甲烷传感器  $T_5$ 、 $T_6$  的设置相同。

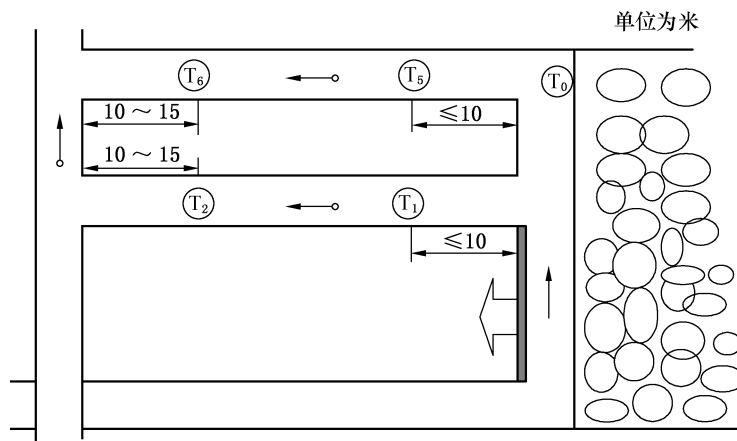


图 2 采用两条巷道回风的采煤工作面甲烷传感器的设置

6.2.3 高瓦斯和煤与瓦斯突出矿井采煤工作面的回风巷长度大于 1000 m 时，应在回风巷中部增设甲烷传感器。

6.2.4 采煤机应设置机载式甲烷断电仪或便携式甲烷检测报警仪。

6.2.5 非长壁式采煤工作面甲烷传感器的设置参照上述规定执行，即在回风隅角设置甲烷传感器  $T_0$ ，在工作面及其回风巷各设置一个甲烷传感器。

### 6.3 掘进工作面甲烷传感器的设置

6.3.1 煤巷、半煤岩巷和有瓦斯涌出岩巷的掘进工作面甲烷传感器应按图 3 设置，并实现甲烷风电闭锁。在工作面混合风流处设置甲烷传感器  $T_1$ ，在工作面回风流中设置甲烷传感器  $T_2$ ；采用串联通风的掘进工作面，应在被串工作面局部通风机前设置掘进工作面进风流甲烷传感器  $T_3$ ；煤与瓦斯突出矿井掘进工作面的进风分风口处设置甲烷传感器  $T_4$ 。

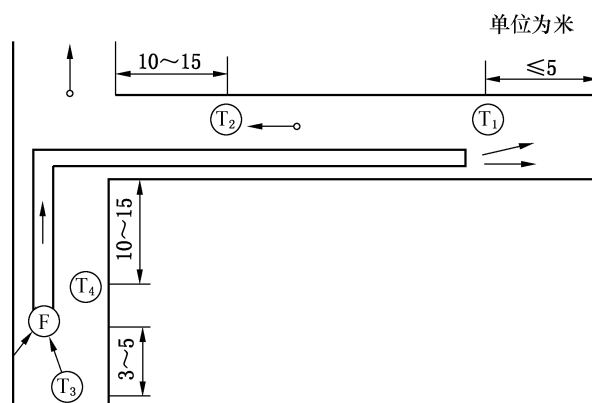


图3 掘进工作面甲烷传感器的设置

6.3.2 高瓦斯和煤与瓦斯突出矿井双巷掘进工作面甲烷传感器应按图4设置。甲烷传感器 $T_1$ 和 $T_2$ 的设置同图3;在工作面混合回风流处设置甲烷传感器 $T_3$ 。

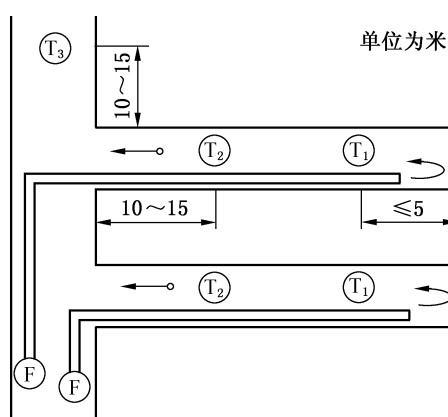


图4 双巷掘进工作面甲烷传感器的设置

6.3.3 高瓦斯和煤与瓦斯突出矿井的掘进工作面长度大于1000 m时,应在掘进巷道中部增设甲烷传感器。

6.3.4 掘进机、掘锚一体机、连续采煤机、梭车、锚杆钻车、钻机应设置机载式甲烷断电仪或便携式甲烷检测报警仪。

#### 6.4 其他地点甲烷传感器的设置

6.4.1 采区回风巷、一翼回风巷、总回风巷测风站应设置甲烷传感器。

6.4.2 使用架线电机车的主要运输巷道内,装煤点处应设置甲烷传感器,如图5所示。

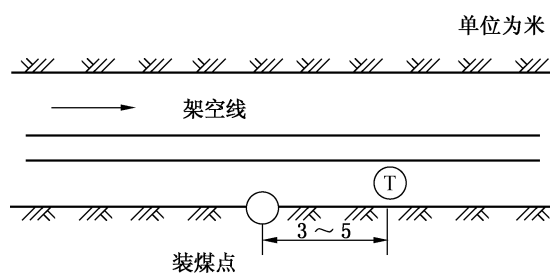


图5 装煤点甲烷传感器的设置

6.4.3 高瓦斯矿井进风的主要运输巷道使用架空线电机车时,在瓦斯涌出巷道的下风流中必须设置甲烷传感器,如图 6 所示。

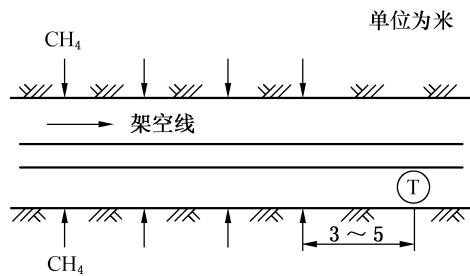


图 6 瓦斯涌出巷道的下风流中甲烷传感器的设置

6.4.4 矿用防爆型蓄电池电机车应设置车载式甲烷断电仪或便携式甲烷检测报警仪;矿用防爆型柴油机车和胶轮车应设置便携式甲烷检测报警仪。

6.4.5 兼作回风井的装有带式输送机的井筒内必须设置甲烷传感器。

6.4.6 采区回风巷、一翼回风巷及总回风巷道内临时施工的电气设备上风侧 10 m~15 m 处应设置甲烷传感器。

6.4.7 井下煤仓、地面选煤厂煤仓上方应设置甲烷传感器。

6.4.8 封闭的地面选煤厂车间内上方应设置甲烷传感器。

6.4.9 封闭的带式输送机地面走廊上方应设置甲烷传感器。

6.4.10 瓦斯抽采泵站应设置甲烷传感器:

- a) 地面瓦斯抽采泵房内应设置甲烷传感器。
- b) 井下临时瓦斯抽采泵站下风侧栅栏外应设置甲烷传感器。
- c) 抽采泵输入管路中应设置甲烷传感器;利用瓦斯时,应在输出管路中设置甲烷传感器;不利用瓦斯、采用干式抽采瓦斯设备时,输出管路中也应设置甲烷传感器。

## 7 其他传感器的设置

### 7.1 一氧化碳传感器的设置

7.1.1 一氧化碳传感器应垂直悬挂,距顶板(顶梁)不得大于 300 mm,距巷壁不得小于 200 mm,并应安装维护方便,不影响行人和行车。

7.1.2 开采容易自燃、自燃煤层的采煤工作面应至少设置一个一氧化碳传感器,地点可设置在回风隅角(距切顶线 0 m~1 m)、工作面或工作面回风巷,报警浓度为 $\geq 0.0024\% \text{CO}$ ,如图 7 所示。

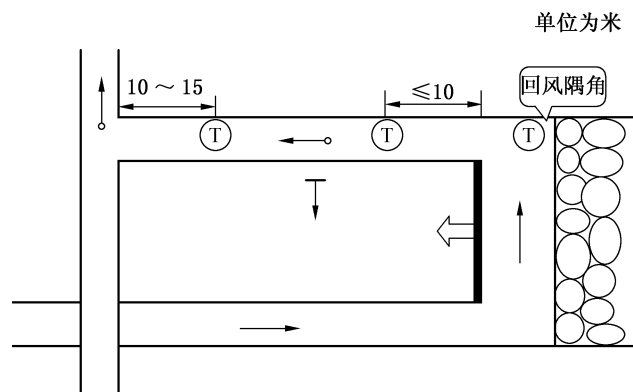


图 7 采煤工作面一氧化碳传感器的设置

- 7.1.3 带式输送机滚筒下风侧 10 m~15 m 处宜设置一氧化碳传感器,报警浓度 $\geq 0.0024\% \text{CO}$ 。
- 7.1.4 自然发火观测点、封闭火区防火墙栅栏外应设置一氧化碳传感器,报警浓度 $\geq 0.0024\% \text{CO}$ 。
- 7.1.5 开采容易自燃、自燃煤层的矿井,采区回风巷、一翼回风巷、总回风巷应设置一氧化碳传感器,报警浓度 $\geq 0.0024\% \text{CO}$ 。

## 7.2 风速传感器的设置

采区回风巷、一翼回风巷、总回风巷的测风站应设置风速传感器。突出煤层采煤工作面回风巷和掘进巷道回风流中应设置风速传感器。风速传感器应设置在巷道前后 10 m 内无分支风流、无拐弯、无障碍、断面无变化、能准确计算风量的地点。当风速低于或超过《煤矿安全规程》的规定值时,应发出声、光报警信号。

## 7.3 风压传感器的设置

主要通风机的风硐内应设置风压传感器。

## 7.4 风向传感器的设置

突出煤层采煤工作面进风巷、掘进工作面进风的分风口应设置风向传感器。当发生风流逆转时,发出声光报警信号。

## 7.5 瓦斯抽放管路中其他传感器的设置

瓦斯抽放泵站的抽放泵输入管路中宜设置流量传感器、温度传感器和压力传感器;利用瓦斯时,应在输出管路中设置流量传感器、温度传感器和压力传感器。防回火安全装置上宜设置压差传感器。

## 7.6 烟雾传感器的设置

带式输送机滚筒下风侧 10 m~15 m 处应设置烟雾传感器。

## 7.7 温度传感器的设置

7.7.1 温度传感器应垂直悬挂,距顶板(顶梁)不得大于 300 mm,距巷壁不得小于 200 mm,并应安装维护方便,不影响行人和行车。

7.7.2 开采容易自燃、自燃煤层及地温高的矿井采煤工作面应在工作面或回风巷设置温度传感器,如图 8 所示。温度传感器的报警值为  $30\text{ }^{\circ}\text{C}$ 。

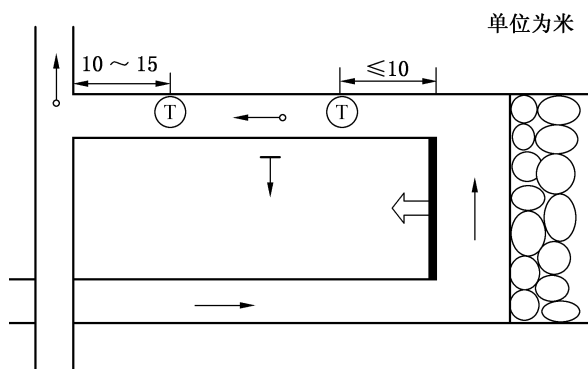


图 8 采煤工作面温度传感器的设置

7.7.3 机电硐室内应设置温度传感器,报警值为  $34\text{ }^{\circ}\text{C}$ 。

7.7.4 压风机应设置温度传感器,温度超限时,声光报警,并切断压风机电源。

#### 7.8 粉尘传感器的设置

采煤机、掘进机、转载点、破碎处、装煤口等产尘地点宜设置粉尘传感器。

#### 7.9 设备开停传感器的设置

主要通风机、局部通风机应设置设备开停传感器。

#### 7.10 风门开关传感器的设置

矿井和采区主要进回风巷道中的主要风门应设置风门开关传感器。当两道风门同时打开时,发出声光报警信号。

#### 7.11 风筒传感器的设置

掘进工作面局部通风机的风筒末端应设置风筒传感器。

#### 7.12 馈电传感器的设置

被控开关的负荷侧应设置馈电传感器或接点。

### 8 使用与维护

#### 8.1 检修机构

8.1.1 煤矿应建立安全监控设备检修室,负责本矿安全监控设备的安装、调校、维护和简单维修工作。未建立检修室的小型煤矿应将安全监控仪器送到检修中心进行调校和维修。

8.1.2 国有重点煤矿的矿务局(公司)、产煤县(市)应建立安全监控设备检修中心,负责安全监控设备的调校、维修、报废鉴定等工作,有条件的可配制甲烷校准气体,并对煤矿进行技术指导。

8.1.3 安全监控设备检修室宜配备甲烷传感器和测定器校验装置、稳压电源、示波器、频率计、信号发生器、万用表、流量计、声级计、甲烷校准气体、标准气体等仪器装备;安全监控设备检修中心除应配备上述仪器装备外,具备条件的宜配备甲烷校准气体配气装置、气相色谱仪或红外线分析仪等。

#### 8.2 校准气体

8.2.1 配制甲烷校准气样的装备和方法应符合 MT/T 423 的规定,选用纯度不低于 99.9% 的甲烷标准气体作原料气。配制好的甲烷校准气体应以标准气体为标准,用气相色谱仪或红外线分析仪分析定值,其不确定度应小于 5%。

8.2.2 甲烷校准气体配气装置应放在通风良好,符合国家有关防火、防爆、压力容器安全规定的独立建筑内。配气气瓶应分室存放,室内应使用隔爆型的照明灯具及电气设备。

8.2.3 高压气瓶的使用管理应符合国家有关气瓶安全管理的规定。

#### 8.3 调校

8.3.1 安全监控设备应按产品使用说明书的要求定期调校、测试,每月至少 1 次。

8.3.2 安全监控设备使用前和大修后,应按产品使用说明书的要求测试、调校合格,并在地面试运行 24 h~48 h 方能下井。

8.3.3 甲烷传感器应使用校准气样和空气气样在设备设置地点调校,便携式甲烷检测报警仪和甲烷检测报警矿灯等在仪器维修室调校。采用载体催化原理的甲烷传感器、便携式甲烷检测报警仪和甲烷检



测报警矿灯等,每 15 d 至少调校 1 次。采用激光原理的甲烷传感器等,每 6 个月至少调校 1 次。调校时,应先新鲜空气中或使用空气样调校零点,使仪器显示值为零,再通入浓度为 1%~2%CH<sub>4</sub> 的甲烷校准气体,调整仪器的显示值与校准气体浓度一致,气样流量应符合产品使用说明书的要求。低浓度载体催化式甲烷传感器调校方法见附录 A。

8.3.4 除甲烷以外的其他气体监控设备应采用空气样和标准气样按产品说明书进行调校。风速传感器选用经过标定的风速计调校。温度传感器选用经过标定的温度计调校。其他传感器和便携式检测仪器应按使用说明书要求定期调校。

8.3.5 安全监控设备的调校包括零点、显示值、报警点、断电点、复电点、控制逻辑等。

8.3.6 甲烷电闭锁和风电闭锁功能每 15 d 至少测试 1 次;可能造成局部通风机停电的,每半年测试 1 次。

## 8.4 维护

8.4.1 井下安全监测工应 24 h 值班,每天检查煤矿安全监控系统及线缆的运行情况。使用便携式甲烷检测报警仪或便携式光学甲烷检测仪与甲烷传感器进行对照,并将记录和检查结果报地面中心站值班员。当两者读数误差大于允许误差时,先以读数较大者为依据,采取安全措施,并应在 8 h 内将两种仪器调准。

8.4.2 下井管理人员发现便携式甲烷检测报警仪或便携式光学甲烷检测仪与甲烷传感器读数误差大于允许误差时,应立即通知安全监控部门进行处理。

8.4.3 安装在采煤机、掘进机和电机车上的机(车)载断电仪,由司机负责监护,并应经常检查清扫,每天使用便携式甲烷检测报警仪与甲烷传感器进行对照,当两者读数误差大于允许误差时,先以读数最大者为依据,采取安全措施,并立即通知安全监测工,在 8 h 内将两种仪器调准。

8.4.4 炮掘工作面和炮采工作面设置的甲烷传感器在爆破前应移动到安全位置,爆破后应及时恢复设置到正确位置。对需要经常移动的传感器、声光报警器、断电控制器及线缆等,由采掘班组长负责按规定移动,不得擅自停用。

8.4.5 井下使用的分站、传感器、声光报警器、断电控制器及线缆等由所在区域的区队长、班组长负责使用和管理。

8.4.6 传感器经过调校检测误差仍超过规定值时,应立即更换;安全监控设备发生故障时,应及时处理,在更换和故障处理期间应采用人工监测等安全措施,并填写故障记录。

8.4.7 采用载体催化原理的低浓度甲烷传感器经大于 4%CH<sub>4</sub> 的甲烷冲击后,应及时进行调校或更换。

8.4.8 电网停电后,备用电源不能保证设备连续工作 2 h 时,应及时更换。使用中的传感器应经常擦拭,清除外表积尘,保持清洁。采掘工作面的传感器应每天除尘;传感器应保持干燥,避免洒水淋湿;维护、移动传感器应避免摔打碰撞。

## 8.5 便携式检测仪器

8.5.1 便携式甲烷检测报警仪和甲烷报警矿灯等检测仪器应设专职人员负责充电、收发及维护。每班要清理隔爆罩上的煤尘,下井前应检查便携式甲烷检测报警仪和甲烷检测报警矿灯的零点和电压值,不符合要求的不得发放使用。

8.5.2 使用便携式甲烷检测报警仪和甲烷报警矿灯等检测仪器时要严格按照产品说明书进行操作,不得擅自调校和拆开仪器。

## 8.6 备件

矿井应配备传感器、分站等安全监控设备备件,备用数量不少于应配备数量的 20%。

## 8.7 报废

安全监控设备符合下列情况之一者,应当报废:

- a) 设备老化、技术落后或超过规定使用年限的;
- b) 通过修理,虽能恢复性能和技术指标,但一次修理费用超过原价 80%以上的;
- c) 失爆不能修复的;
- d) 遭受意外灾害,损坏严重,无法修复的;
- e) 不符合国家规定及行业标准规定应淘汰的。

## 9 煤矿安全监控系统及联网信息处理

### 9.1 地面中心站的装备

- 9.1.1 煤矿安全监控系统的主机及系统联网主机应双机热备份,24 h 不间断运行。当工作主机发生故障时,备份主机应在 60 s 内投入工作。不得采用虚拟机替代主机。
- 9.1.2 中心站应双回路供电并配备不小于 4 h 在线式不间断电源。
- 9.1.3 中心站设备应有可靠的接地装置和防雷装置。
- 9.1.4 联网主机应装备网络安全设备。
- 9.1.5 中心站应使用录音电话。
- 9.1.6 煤矿安全监控系统显示和控制终端应设置在矿调度室内。

### 9.2 煤矿安全监控系统信息的处理

- 9.2.1 地面中心站值班应设置在矿调度室内,实行 24 h 值班制度。值班人员应认真监视监视器所显示的各种信息,详细记录系统各部分的运行状态,接收上一级管理部门下达的指令并及时进行处理,填写运行日志,打印安全监控日报表,报矿主要负责人和主要技术负责人审阅。
- 9.2.2 系统发出报警、断电、馈电异常信息时,中心站值班人员应立即通知矿井调度部门,查明原因,并按规定程序及时报上一级管理部门。处理结果应记录备案。
- 9.2.3 调度值班人员接到报警、断电、馈电异常信息后,应按规定指挥现场人员停止工作,断电时撤出人员,并向矿值班领导汇报。处理过程应记录备案。
- 9.2.4 当系统显示井下某一区域甲烷超限并有可能波及及其他区域时,应按瓦斯事故应急预案手动遥控切断瓦斯可能波及区域的电源。

### 9.3 联网信息的处理

- 9.3.1 煤矿安全监控系统联网实行分级管理。煤矿应向上一级安全监控网络中心上传实时监控数据。网络中心对煤矿安全监控系统的运行进行监督和指导。
- 9.3.2 网络中心应 24 h 有人值班。值班人员应认真监视监控数据,核对煤矿上传的隐患处理情况,填写运行日志,打印报警信息日报表,报值班领导审阅。发现异常情况要详细查询,按规定进行处理。
- 9.3.3 网络中心值班人员发现煤矿甲烷超限报警、断电、馈电状态异常情况应立即通知煤矿核查情况,按应急预案进行处理。
- 9.3.4 煤矿安全监控系统中心站值班人员接到网络中心发出的报警处理指令后,要立即处理落实,并将处理结果向网络中心反馈。
- 9.3.5 网络中心值班人员发现煤矿安全监控系统通信中断或出现无记录情况,应查明原因,并根据具体情况下达处理意见,处理情况记录备案,上报值班领导。
- 9.3.6 网络中心每月应对甲烷超限情况进行汇总分析。

## 10 管理制度与技术资料

### 10.1 管理制度

10.1.1 煤矿应建立安全监控管理机构。安全监控管理机构由煤矿主要技术负责人领导,并应配备足够的人员。

10.1.2 煤矿应制定瓦斯事故应急预案、安全监控人员岗位责任制、操作规程、值班制度等规章制度。

10.1.3 安全监控工及检修、值班人员应经培训合格,持证上岗。

10.1.4 煤矿安全监控系统和网络中心应每3个月对数据进行备份,备份的数据介质保存时间应不少于2年。

10.1.5 图纸、技术资料的保存时间应不少于2年。

### 10.2 账卡及报表

10.2.1 煤矿应建立以下账卡及报表:

- a) 安全监控设备台账;
- b) 安全监控设备故障登记表;
- c) 检修记录;
- d) 巡检记录;
- e) 传感器调校记录;
- f) 中心站运行日志;
- g) 安全监控日报;
- h) 报警断电记录月报;
- i) 甲烷超限断电闭锁和甲烷风电闭锁功能测试记录;
- j) 安全监控设备使用情况月报等。

10.2.2 安全监控日报应包括以下内容:

- a) 表头;
- b) 打印日期和时间;
- c) 传感器设置地点及编号;
- d) 所测物理量名称;
- e) 平均值;
- f) 最大值及时刻;
- g) 报警次数;
- h) 累计报警时间;
- i) 断电次数;
- j) 累计断电时间;
- k) 馈电异常次数及时刻;
- l) 馈电异常累计时间等。

10.2.3 报警断电记录月报应包括以下内容:

- a) 表头;
- b) 打印日期和时间;
- c) 传感器设置地点及编号;
- d) 所测物理量名称;
- e) 报警次数、对应时间、解除时间、累计时间;

- f) 断电次数、对应时间、解除时间、累计时间；
- g) 馈电异常次数、对应时间、解除时间、累计时间；
- h) 每次报警的最大值、对应时刻及平均值；
- i) 每次断电累计时间、断电时刻及复电时刻,平均值,最大值及时刻；
- j) 每次采取措施时间及采取措施内容等。

10.2.4 甲烷超限断电闭锁和甲烷风电闭锁功能测试记录应包括以下内容：

- a) 表头；
- b) 打印日期和时间；
- c) 传感器设置地点及编号；
- d) 断电测试起止时间；
- e) 断电测试相关设备名称及编号；
- f) 校准气体浓度；
- g) 断电测试结果等。

10.3 布置图和断电控制图

煤矿应绘制煤矿安全监控布置图和断电控制图,并根据采掘工作的变化情况及时修改。布置图应标明传感器、声光报警器、断电控制器、分站、电源、中心站等设备的位置、接线、断电范围、报警值、断电值、复电值、传输线缆、供电电缆等;断电控制图应标明甲烷传感器、馈电传感器和分站的位置,断电范围,被控开关的名称和编号,被控开关的断电接点和编号。

**附 录 A**  
(规范性附录)

**低浓度载体催化式甲烷传感器调校方法**

**A.1 在用甲烷传感器调校方法**

A.1.1 在用低浓度载体催化式甲烷传感器每隔 15 d 至少调校 1 次。

A.1.2 调校器材包括:1%~2%CH<sub>4</sub> 校准气体、配套的减压阀、气体流量计和橡胶软管、空气样。

A.1.3 调试程序如下:

- a) 空气样用橡胶软管连接传感器气室;调节流量控制阀把流量调节到传感器说明书规定值;调校零点,范围控制在 0.00%~0.03%CH<sub>4</sub> 之内。
- b) 校准气瓶流量计出口用橡胶软管连接传感器气室;打开气瓶阀门,先用小流量向传感器缓慢通入 1%~2%CH<sub>4</sub> 校准气体,在显示值缓慢上升的过程中,观察报警值和断电值;然后调节流量控制阀把流量调节到传感器说明书规定的流量,使其测量值稳定显示,持续时间大于 90 s;使显示值与校准气浓度值一致;若超差应更换传感器,预热后重新测试。
- c) 在通气过程中,观察报警值、断电值是否符合要求,注意声光报警和实际断电情况;当显示值小于 1.0%CH<sub>4</sub> 时,测试复电功能。
- d) 测试结束后关闭气瓶阀门。

A.1.4 填写调校记录,测试人员签字。

**A.2 新甲烷传感器使用前调校方法**

A.2.1 新甲烷传感器使用前应调校。

A.2.2 调校仪器及器材包括:载体催化式甲烷测定器检定装置、秒表、温度计、校准气(0.5、1.5、2.0、3.5%CH<sub>4</sub>)、直流稳压电源、万用表、声级计、频率计、系统分站等。

A.2.3 调试程序如下:

- a) 检查甲烷传感器外观是否完整,清理表面及气室积尘。
- b) 甲烷传感器与分站连接,通电预热 10 min。
- c) 在新鲜空气中调仪器零点,零值范围控制在 0.00%~0.03%CH<sub>4</sub> 之内。
- d) 按说明书要求的气体流量,向气室通入 2.0%CH<sub>4</sub> 校准气,调校甲烷传感器精度,使其显示值与校准气浓度值一致,反复调校,直至准确;在基本误差测定过程中不得再次调校。
- e) 基本误差测定:按校准时的流量依次向气室通入 0.5%、1.5%、3.5%CH<sub>4</sub> 校准气,持续时间分别大于 90 s,使测量值稳定显示,记录传感器的显示值或输出信号值(换算为甲烷浓度值)。重复测定 4 次,取其最后 3 次的算术平均值与标准气样的差值,即基本误差。
- f) 在每次通气的过程中同时要观察测量报警点、断电点、复电点和声光报警情况。以上内容也可以单独测量。
- g) 声光报警测试:报警时报警灯应闪亮,声级计距蜂鸣器 1 m 处,对正声源,测量声级强度。
- h) 测量响应时间:用秒表测量通入 2.0%CH<sub>4</sub> 校准气,显示值从 0 升至最大显示值 90%时的起止时间。
- i) 测试过程中记录分站的传输数据,误差值不大于 0.01%CH<sub>4</sub>。

AQ 1029—2019

A. 2. 4 填写调校记录,测试人员签字。

---

AQ 1029—2019

中华人民共和国安全生产  
行 业 标 准  
煤矿安全监控系统及检测仪器  
使用管理规范  
AQ 1029—2019

\*  
应急管理出版社 出版  
(北京市朝阳区芍药居 35 号 100029)  
网址:www.cciph.com.cn  
北京建宏印刷有限公司 印刷  
全国新华书店 经销

\*  
开本 880mm×1230mm 1/16 印张 0  
字数 00 千字  
2019 年 月第 1 版 2019 年 月第 1 次印刷

**15 5020·999**

社内编号 20192827 定价 00.00 元

版权所有 违者必究

本书如有缺页、倒页、脱页等质量问题,本社负责调换